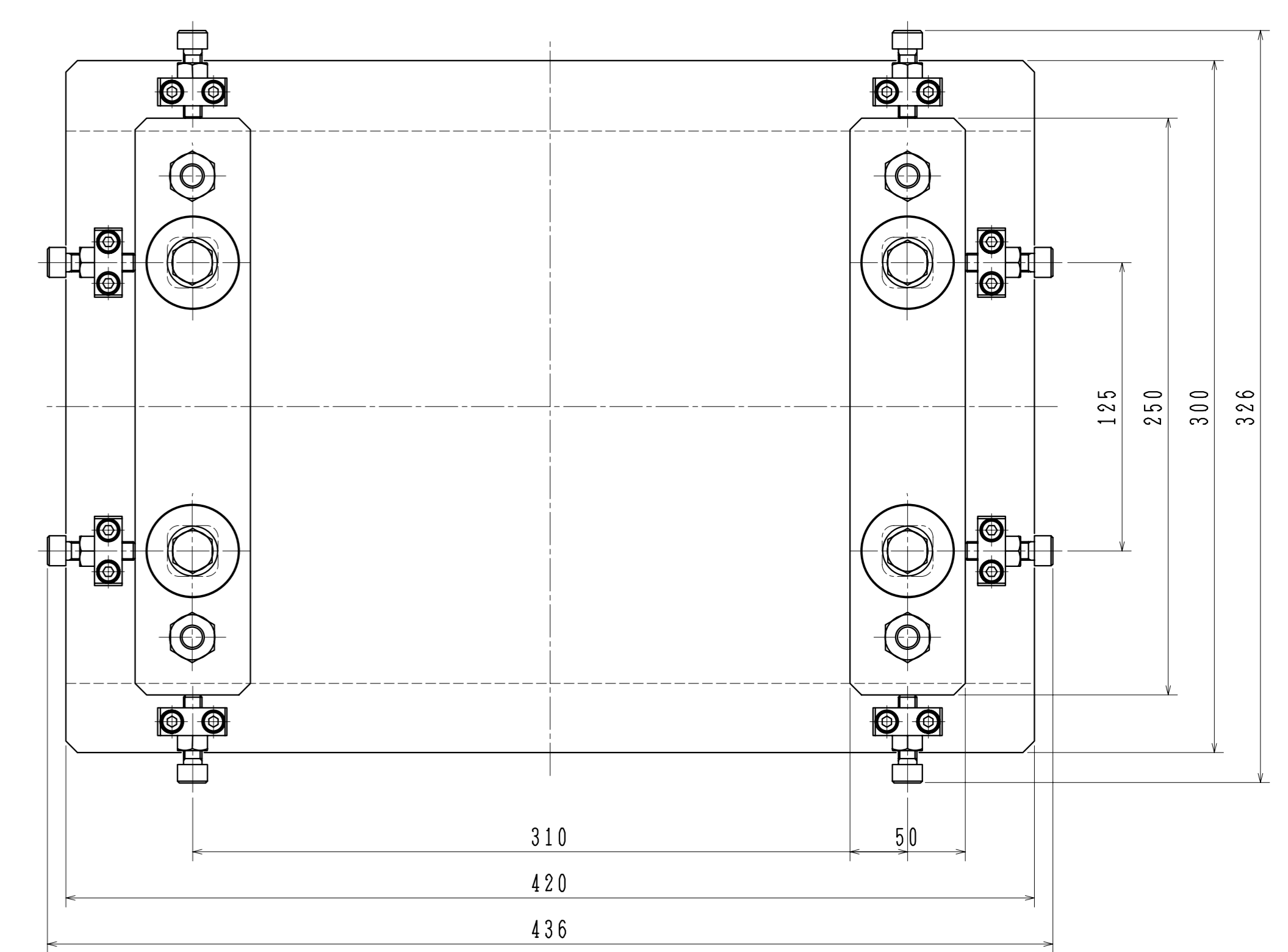
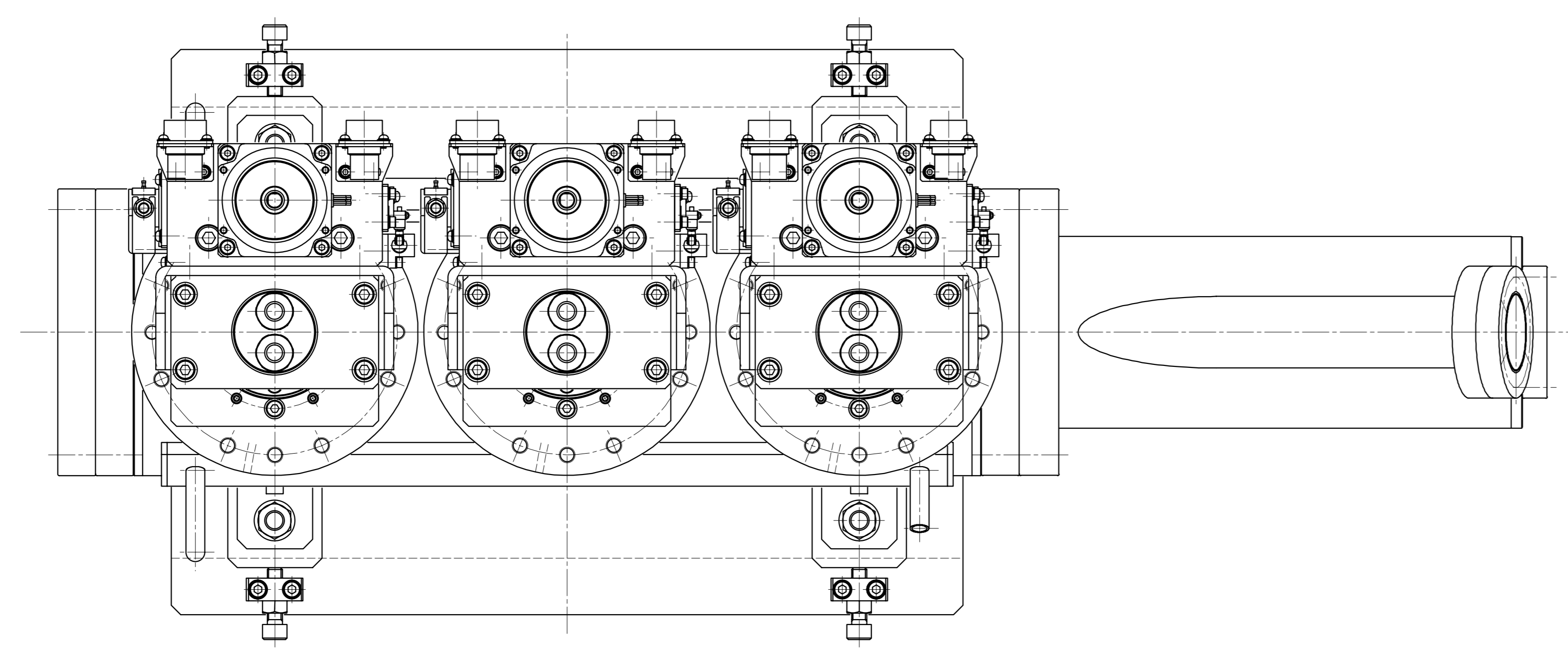
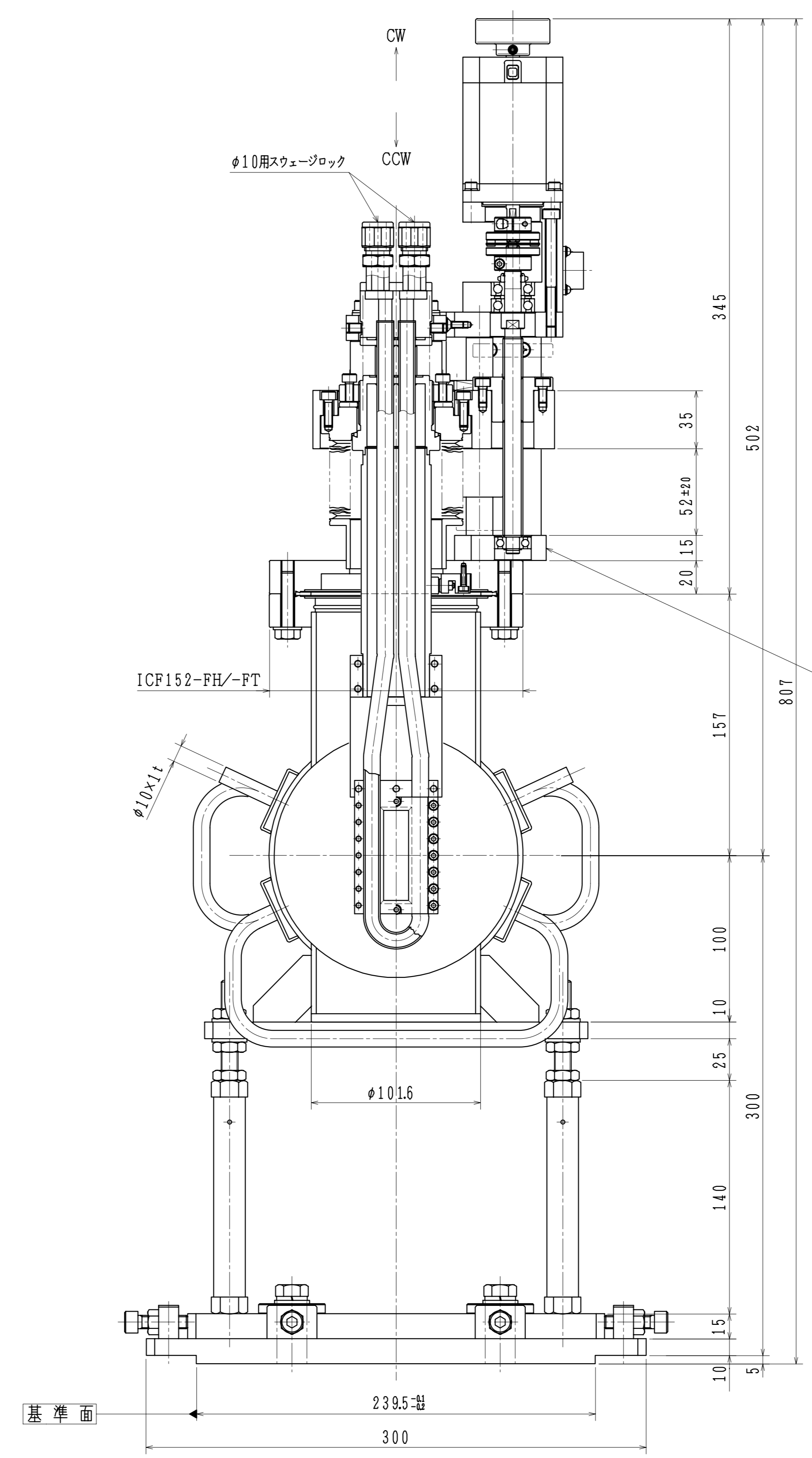
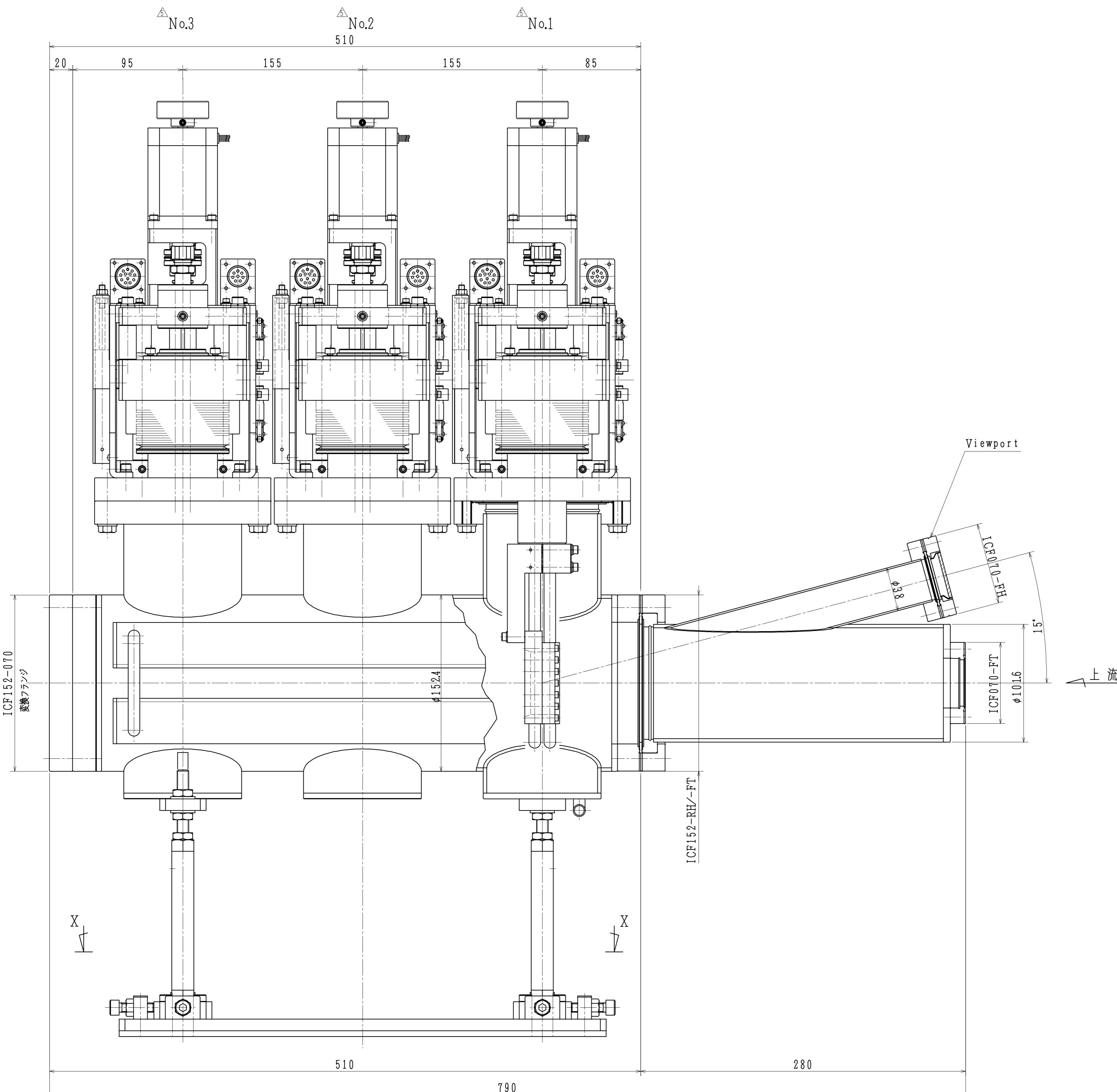


T03N1



X-X矢視断面図



- 電気配線図**
- コネクタ TRIM TRIO BANTAM G2B14-88PNE (12極ピン レセプタクル)
- ① 異常
  - ② 異常
  - ③ 異常
  - ④ 異常
  - ⑤ 異常
  - ⑥ CW (+)
  - ⑦ CCM (0V)
  - ⑧ CCW (+)
- 注) モーター回転方向は軸より見ること。
- コネクタ TRIM TRIO BANTAM G2B14-92PNE (12極ピン レセプタクル)
- ① +12V
  - ② センター
  - ③ 0V
  - ④ 空気
  - ⑤ 赤
  - ⑥ 白
  - ⑦ 黒
- 注) 空気の挿入は必要ない。
- 注意事項**
- ・コンポーネント記号を必ず明記すること。(記号名 T03N1)
  - ・シーサーター
  - メインチャンバ: (2.00V 6.00W) を1本スポット金具で固定のこと。  
(M2.0-1.6-6.060-2.00-6.00/御川電気工業 Z3701020)
  - △ 上流チャンバ: (2.00V 4.00W) を1本スポット金具で固定のこと。  
(H35-32002.04C200-3.00/70 同軸製作所 Z3701025)
  - ・シーサーターのリード線部はフロンチューブからカプトンチューブに入れ換えること。
  - ・本品は、真空フランジ (ICFフランジ) 部をキズ付け無い様に、必ずフランジ保護キャップをし挿入すること。
  - ・本製品は、真空に適用する洗浄を行っています。使用する際は必ずアルコール、又はアセトン等でフランジ部等を洗浄してください。
- 仕様**
- 1). チャンバー部材質は、全てステンレス材 (SUS-304) を使用しています。
  - 2). 本品は、チャンバ-溶接部は全てTIG溶接で行っています。
  - 3). 許容リーク量は、 $1.33 \times 10^{-11} \text{ Pa} \cdot \text{m}^3 / \text{sec}$  以下です。
  - 4). 駆動方式 バルブモーター: 型式 PK569-B  
: 1バルス=0.004mm (Full Step) 2mm/rev  
リミットスイッチ上下共に2.0.5mmで調整を行うこと。
  - 5). 案内方式 LMガイド (ボールプッシュタイプ)
  - 6). 送り方式 ボールネジタイプ △ 研削ネジタイプ
  - 7). 検取方式 ポテンショメーター: 型式 LP-50P/1KQ (線測器)
  - 8). 真空シール ベローズ: 型式 V55  
: 材質 SUS304 (バルカー)  
: 寿命は一定圧条件下で $1 \times 10^4$  △ 回以上 (4.0mmに対して)
  - 9). コネクタ- ステッピングモーター&リミット用: G2B12-88PNE (BURNDY)  
ポテンショメーター用: G2B14-92PNE (BURNDY)
  - 10). 駆動ストローク : 4.0mm
  - 11). チャンバー調整範囲: XY方向 ± 5mm  
: Z方向 ± 10mm
- △ 12). フィルターは含まれません。

記号	変更記事	年月日	氏名	添付
△ 1.	水冷タイプ機変更 (保冷より変更あり) -C1020	010410	山口 樹頼	
△ 1.	水冷タイプの機変更により、駆動機仕様変更、1AB-00605-Aに変更	030701	山口 樹中	
2.	機軸線径のグレード変更 (保冷機変更あり) -C1011			
△ 1.	機軸径追加	030910	山口 樹中	
△ 1.	ベローズ寿命等の検取修正	071106	清水 樹中	
2.	仕様等の追記			
△ 1.	溶接 (コンパネ、S/N No. 記入)	090227	清水 樹中	
△ 1.	ポテンショメーターをリフト変更	101018	清水 樹中	

記号	変更記事	年月日	氏名	添付
△ 1.	水冷タイプ機変更 (保冷より変更あり) -C1020	010410	山口 樹頼	
△ 1.	水冷タイプの機変更により、駆動機仕様変更、1AB-00605-Aに変更	030701	山口 樹中	
2.	機軸線径のグレード変更 (保冷機変更あり) -C1011			
△ 1.	機軸径追加	030910	山口 樹中	
△ 1.	ベローズ寿命等の検取修正	071106	清水 樹中	
2.	仕様等の追記			
△ 1.	溶接 (コンパネ、S/N No. 記入)	090227	清水 樹中	
△ 1.	ポテンショメーターをリフト変更	101018	清水 樹中	

TOYAMA 1:2 0TA-00072